

РУКОВОДСТВО ПО ЭКСПЛУАТАЦИИ

отопительно-варочные печи

Печурка
Печурка+



ПЕЧУРКА

Подробное изучение настоящей инструкции
до монтажа изделия является **ОБЯЗАТЕЛЬНЫМ!**



ТЕПЛОДАР *Слагаемые успеха*

- Знать, превосходить и удовлетворять потребности рынка
- Обеспечивать высокие стандарты качества продукции
- Идти собственным путем, создавая инновационные решения

О КОМПАНИИ:

«Теплодар» разрабатывает и производит печи с 1997 года. Творческий подход на всех этапах производственного процесса, тщательный выбор поставщиков и пристальное внимание к потребностям покупателя — вот базовые принципы работы компании.

Сегодня в ассортименте завода два десятка базовых моделей и более 100 модификаций. Различная по назначению, дизайну, конструкции и мощности продукция компании «Теплодар» надежна, экономична, долговечна.

Соотношение цены и качества продукции завода «Теплодар» делают ее популярной на Российском рынке, а также в Беларуси, Украине, Казахстане и Кыргызстане.



Оглавление

Описание и работа	Стр 1
Использование по назначению	Стр 3
Обслуживание печи	Стр 4
Возможные неисправности и их устранение	Стр 6
Меры безопасности	Стр 6
Хранение	Стр 6
Комплектность поставки	Стр 6
Транспортирование	Стр 7
Утилизация	Стр 7
Гарантийные обязательства	Стр 7
Свидетельство о приёмке	Стр 8

Уважаемый потребитель!

Завод постоянно ведет работу по усовершенствованию конструкции и внешнему виду изделий, поэтому в Руководстве по эксплуатации могут быть не отражены некоторые изменения, не влияющие на технические характеристики.

Настоящее руководство по эксплуатации (далее РЭ) предназначено для ознакомления с конструкцией, назначением и приемами безопасного использования отопительно-варочных печей «Печурка» и «Печурка+».

Описание и работа

НАЗНАЧЕНИЕ

Отопительно-варочные печи «Печурка» и «Печурка+» предназначены для дровяного отопления дачных домиков, гаражей и теплиц и для приготовления (разогрева) пищи. Варочная поверхность, состоящая из чугунных колец разного диаметра в печи «Печурка», позволяет устанавливать казаны разного объема.

Особенности печей:

- | | |
|------------------------|-------------------------------------|
| -надёжность | -цилиндрическая топка |
| -простота эксплуатации | -небольшие габаритные размеры и вес |
| -многофункциональность | -наличие варочной поверхности |

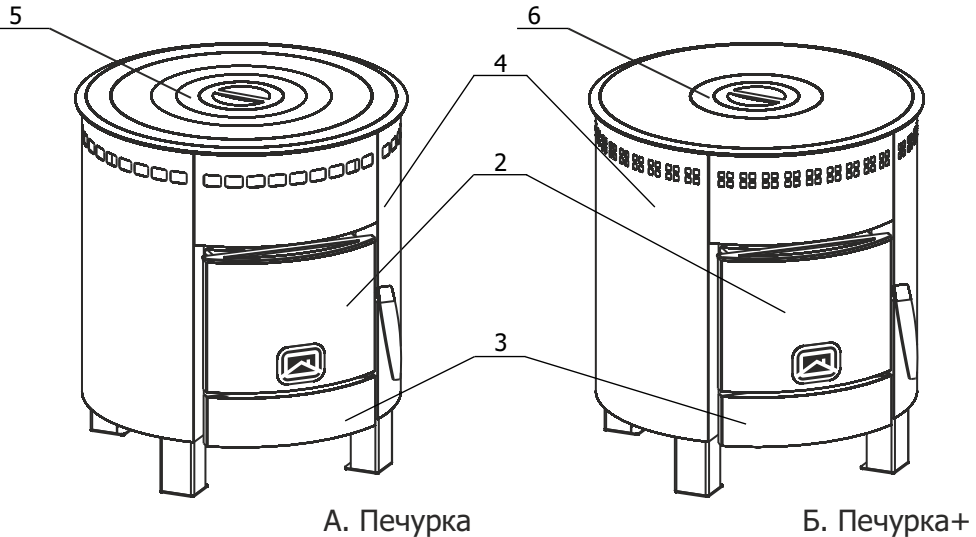
ТЕХНИЧЕСКИЕ ХАРАКТЕРИСТИКИ

Модификация	Печурка	Печурка+
Объём отапливаемого помещения, куб.м	50	
Габариты: высота, мм	503	498
диаметр верхней крышки, мм	450	
диаметр варочной поверхности, мм	120/176/244/352	120/176
Масса, кг	32	29
Мощность, кВт	5	
Диаметр дымохода, мм	115	
Вид топлива	дрова, торф	

СОСТАВ ИЗДЕЛИЯ

Печь «Печурка» (рис. 1А) состоит из топки, дверки (2), ящика зольника (3), конвектора (4) и набора съёмных чугунных колец (5). Печь «Печурка+» (рис. 1Б) состоит из топки, дверки (2), ящика зольника (3), конвектора (4) и двух съёмных чугунных колец (6).

Топка выполнена из качественной конструкционной стали толщиной 3 мм, а наиболее термически нагруженные детали — из нержавеющей стали с содержанием хрома не менее 13%.



А. Печурка

Б. Печурка+

Рис. 1А. Печурка

УСТРОЙСТВО И РАБОТА

Топка печи имеет цилиндрическую форму и содержит топочную камеру и отделённую от неё колосником камеру для ящика зольника. В топочной камере происходит сжигание топлива, для повышения КПД печи организован оборот дымовых газов с помощью рассекателя. Патрубок дымосборника расположен в задней верхней части топки и направлен горизонтально.

Дверка печи фиксируется в закрытом положении с помощью поворотной ручки с крючком. Выдвижной ящик зольника обеспечивает приток воздуха в топку и имеет объём, достаточный для вмещения золы от нескольких протопок.

Конвектор выполняет декоративную функцию, создаёт конвекционные потоки воздуха, ускоряющие прогрев отапливаемого помещения, а также экранирует от жёсткого инфракрасного излучения.

Верхняя крышка печи «Печурка» представляет собой варочную поверхность, состоящую из съёмных чугунных колец диаметром от 120 до 350 мм, благодаря чему на печь можно устанавливать казаны разного объема.

Верхняя крышка печи «Печурка+» представляет собой варочную поверхность со съёмными чугунными кольцами диаметром от 120 до 176 мм.

МАРКИРОВКА И КЛЕЙМЕНИЕ

Технический шильд изделия установлен на конвекторе в нижней задней части печи и содержит следующие сведения: наименование завода-изготовителя, наименование и условное обозначение печи, заводской номер, дату выпуска, массу изделия.

Клеймо сварщика размещено на вертикальной поверхности задней ножки и выполнено ударным способом.

Товарный ярлык на упаковке содержит номер ТУ; название, адрес и номер телефона завода-изготовителя; наименование печи; краткие технические и эксплуатационные характеристики; вес нетто и вес брутто; дату изготовления, фамилию упаковщика и отметку ОТК.

Использование по назначению

ЭКСПЛУАТАЦИОННЫЕ ОГРАНИЧЕНИЯ

В качестве топлива допускается использовать только дрова или торф.

ВНИМАНИЕ! Запрещается использовать строительные отходы с лакокрасочными покрытиями, шпалы и т.п.

ПОДГОТОВКА ИЗДЕЛИЯ К ИСПОЛЬЗОВАНИЮ

Перед началом монтажа распаковать печь, снять бруски, прикреплённые к ножкам, установить дверку, ящик зольника и чугунные кольца в соответствии с описанием конструкции.

Первое протапливание печи должно производиться в хорошо проветриваемом помещении либо на свежем воздухе при полном заполнении объёма топки дровами и в течении не менее 1 часа. При первом протапливании промышленные масла, нанесённые на металл, и летучие компоненты кремнийорганической краски выделяют запах, который в дальнейшем исчезнет.

Убедитесь в нормальном функционировании всех элементов печи и защитных конструкций.

Печь окрашена термостойкой краской, которая достигает максимальной устойчивости только после первого прогрева.

ТРЕБОВАНИЯ К МОНТАЖУ

Монтаж должен выполняться в соответствии со Сводом правил СП 7.13130.2013 «Отопление, вентиляция и кондиционирование. Требования пожарной безопасности» и с требованиями СНиП 41-01-2003 «Отопление, вентиляция и кондиционирование».

ВНИМАНИЕ! Монтаж печей и дымоходов должен производиться специализированными организациями и квалифицированными специалистами, располагающими техническими средствами, необходимыми для качественного выполнения работ.

РЭ включает в себя сопроводительные документы, требующие заполнения торговой, монтажной и обслуживающей организациями. Это необходимо для вступления в силу гарантийных обязательств.

ВНИМАНИЕ! Требуется заполнения соответствующих разделов РЭ торговыми, монтажными и сервисными организациями.



Дымоход печи устанавливается с тыльной стороны печи. Установку печи и монтаж дымохода в помещении должны проводиться с соблюдением требований настоящего руководства.

ВНИМАНИЕ! В соответствии с правилами пожарной безопасности при монтаже необходимо соблюдать безопасные расстояния от печи до возгораемых материалов: в стороны и назад — 500 мм, вперёд — 1250 мм, вверх — 1200 мм. Указанные расстояния безопасности можно уменьшить, используя кирпичную кладку шириной 1/2 кирпича и воздушный зазор 30мм до сгораемой поверхности. Кладка должна быть выше верхней поверхности печи на 500 мм.

При установке печи не на фундамент, а на деревянный пол, для его изоляции требуется выложить площадку толщиной 1/4 кирпича, сверху закрыть её металлическим листом или цементной стяжкой. Размер площадки должен быть больше размера проекции печи на 250 мм в каждую сторону. Пол из горючих или трудногорючих материалов следует защищать со стороны топливного канала предтопочным листом размером 700 x 500 мм, располагаемым длинной его стороной вдоль печи.

ВНИМАНИЕ! Запрещается выполнять соединения печи с дымоходом и дымохода с конструктивными элементами отапливаемого помещения неразборными.

Для дымохода рекомендуем использовать поставляемые отдельно одностенные модули или модули труб с термоизоляцией (сэндвичи) производства ООО «ПКФ Тепلودар».

При прохождении дымохода вблизи стены, изготовленной из сгораемого материала, её необходимо изолировать базальтовой ватой (или её аналогом) и закрыть металлическим листом.

При монтаже дымовой трубы в зданиях с кровлями из горючих материалов обеспечить трубу искроуловителем из металлической сетки с отверстиями не более 5x5мм. При проходе трубы через потолок толщина разделки должна быть больше толщины перекрытия (потолка) на 70 мм. Опира́ть или жё́стко соединя́ть разделку печи с конструкцией здания не следует. Зазоры между потолочным перекрытием и разделкой следует заполнить негорючим материалом (например, керамзит, шлак, базальтовая вата).

Обслуживание печи

При чистке печи от продуктов сгорания рекомендуется оставлять золу внутри желобов колосниковой решётки. Благодаря присутствию естественного теплоизолирующего материала значительно увеличивается ресурс колосниковой решётки.

Чистку дымохода необходимо проводить при неработающей печи и остывшей трубе. При сильном засорении дымохода для чистки рекомендуется осуществить его демонтаж. Прочистка печи может быть выполнена через дверку топливного канала или через отверстие сверху при снятых чугунных кружках. Профилактическую чистку дымовой трубы рекомендуется проводить не реже одного раза в год.

Схема установки для печей «Печурка»

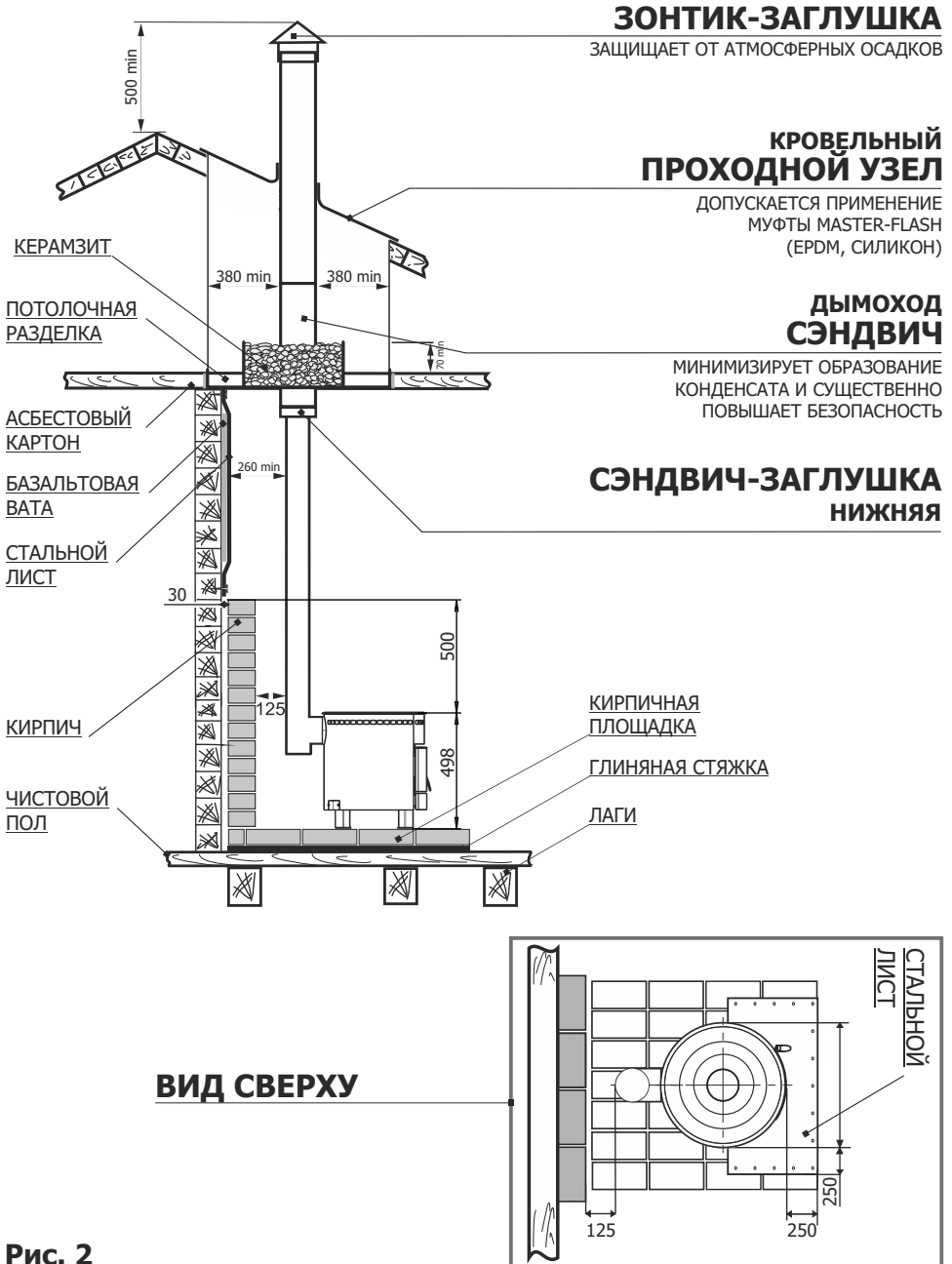


Рис. 2

Текущее обслуживание

ВНИМАНИЕ! Производитель не гарантирует безопасную работу печи в случае использования горючих материалов, не рекомендованных производителем.

ПРОБЛЕМА	ПРИЧИНА	СПОСОБЫ УСТРАНЕНИЯ
При разжигании печь дымит	Неправильное устройство или монтаж дымохода	Обратиться к специалистам по монтажу дымоходов
	Трубы дымохода засорены	Прочистить дымоход и дымосборник
Слабый нагрев печи	Плохое топливо	Использовать качественное топливо
	Засорение колосника или зольника	Прочистить колосник и зольник

Меры безопасности

Печь соответствует всем требованиям, обеспечивающим безопасность жизни, здоровья потребителя и, при условии выполнения всех требований к установке и эксплуатации, обеспечивает предотвращение нанесения вреда имуществу потребителя.

Хранение

Хранить печь в сухом помещении. Не допускать попадания атмосферных осадков.

Срок хранения изделия при условиях УХЛ4 по ГОСТ 15150 — 1 год.

Комплектность поставки

Печь	1
Дверца	1
Ящик зольника	1
Набор чугунных колец с центральной заглушкой	1
Руководство по эксплуатации	1

Запасные части и комплектующие, поставляемые по заказу

Дверца	1
Комплект чугунных колец	4
Ящик зольника	1

Транспортировка

Габариты и масса печи позволяют транспортировать её в багажнике легкового автомобиля.

Следует помнить, что жаростойкая эмаль, которой окрашена печь, прочно соединяется с металлом только после первого прокаливания. Поэтому до первого протапливания следует обращаться с окрашенными поверхностями с осторожностью.

При сезонном использовании печи (дача, летний загородный дом, временное строение и т. п.) её можно легко демонтировать и перевезти на хранение в безопасное место до следующего применения.

Утилизация

Производить утилизацию по правилам утилизации лома чёрного металла.

Гарантийные обязательства

1. Производитель гарантирует нормальную работу изделия в течение гарантийного срока при условии соблюдения потребителем правил эксплуатации, предусмотренных настоящей инструкцией.

2. Гарантийный срок эксплуатации изделия, в том числе на топку печи (целостность материала и сварных соединений) в домашних условиях - 12 месяцев со дня продажи.

3. Гарантийный срок эксплуатации изделия устанавливается со дня продажи. В течение гарантийного срока все обнаруженные потребителем неисправности по вине завода-изготовителя устраняются бесплатно.

4. Гарантийный срок службы не распространяется на изделия при использовании в саунах учреждений и предприятий.

5. При утере данной инструкции гарантийный срок устанавливается с даты изготовления, которая указана на техническом шильде.

ВНИМАНИЕ! Претензии к работе изделия не принимаются, бесплатный ремонт и замена не производятся в следующих случаях:

- неисправность возникла в результате небрежного обращения;
- несоблюдение потребителем правил монтажа, эксплуатации и обслуживания;
- монтаж печи и дымохода выполнен потребителем самостоятельно, без привлечения организации, располагающей необходимыми техническими средствами для качественного выполнения работ;
- небрежное хранение и транспортировка изделия как потребителем, так и любой сторонней организацией;
- изделие использовалось не по назначению;
- самостоятельный ремонт и/или другое вмешательство, повлекшее изменения в конструкции изделия
- истечение срока гарантии.

Свидетельство о приемке

Печь «Печурка» «Печурка+»

Дата выпуска:

Изготовлен согласно конструкторской документации.

Разработчик и изготовитель – ООО «ПКФ Теплодар», Россия,
г. Новосибирск ул. Б. Хмельницкого, 125/1,
тел.: 8 (383) 363-04-38, 363-04-68

Контролёр качества _____

Упаковщик _____

Свидетельство о продаже

Название торгующей организации _____

Дата продажи: «_____» _____ 201__ г.

Штамп торгующей организации (при наличии):

К товару претензий не имею: _____
подпись покупателя

Свидетельство о монтаже печи и дымохода

Виды работ	Дата	Название монтажной организации	Штамп монтажной организации	Ф.И.О. мастера, подпись

Авторизированные сервисные центры компании «Теплодар»

Город	Организация	География обслуживания
Абакан	«Теплосиб» г. Абакан, ул. Торосова, 12. Часы работы: пн-пт 9.00-18.00, сб 10.00-15.00 +7 (3902) 28-24-82 ул. Пушкина, 213. Часы работы: пн-пт 9.00-18.00, сб 10.00-15.00 +7 (3902) 34-05-00	Республика Хакасия, Республика Тыва, Красноярский край: Каратузский район, Курагинский район, Шушенский район, Ермаковский район.
Александров	ООО «Системы водоснабжения и отопления» г. Александров, ул. Геологов, 8. Часы работы: пн-вс 08.00-20.00 (апрель-сентябрь). пн-вс 09.00-18.00 (октябрь-март) 8-800-775-07-48 аqua-терм.рф	г. Александров, Владимирская область, Ярославская область, Тверская область, Московская область.
Архангельск	«Храм тепла» г. Архангельск, Новгородский проспект, 181, офис 30. Часы работы: пн-пт 09.00-18.00 +7 (8182) 47-07-53	г. Архангельск, Архангельская область
Бийск	ИП Казанцева Е.Н. г. Бийск, пер. Мопровский, 67. Часы работы: пн-сб 09.00-18.00, вс 09.00-16.00 +7 (3854) 33-50-86	г. Бийск, Республика Алтай, Алтайский край.
Владивосток	«Крафт Сервис» г. Владивосток, ул. Борисенко, 34, офис 39, 41. Часы работы: пн-пт 09.00-18.00 www.craft-project.ru gasproject@bk.ru +7 (423) 263-72-63	г. Владивосток и 300км за чертой города
Вологда	«Технологии комфорта» г. Вологда, ул. Вологодская слобода, 16. Часы работы: пн-пт 09.00-18.00 +7 (8172) 75-71-88	г. Вологда, Вологодская область
Екатеринбург	«Актив-ТермоКуб» г. Екатеринбург, ул. Рассточная, 44, офис 211. Часы работы: пн-пт 09.00-18.00 +7 (919) 391-48-01	г. Екатеринбург, Свердловская область
Ижевск	«Акватория тепла» г. Ижевск, ул. Пушкинская, 171. Часы работы: пн-пт 08.00-19.00, сб 10.00-17.00, вс 10.00-15.00. +7 (3412) 31-01-81, 52-83-33, 8-904-319-23-70	г. Ижевск, Удмуртская республика

Город	Организация	География обслуживания
Иркутск	«СибТеплоКомфорт» г. Иркутск, ул. Главная Кировская, 47/7, оф.212. Часы работы: пн-сб 09.00-18.00 +7 (902) 577-57-17 «Теплодар» г. Иркутск, ул. Полярная, 95а. Часы работы: пн-пт 09.00-18.00, сб 10.00-16.00 +7 (3952) 38-59-42, 38-59-43, 70-92-22 (доб.215)	г. Иркутск, Иркутская область Бурятия г. Иркутск, Иркутская область
Казань	«Этон» г. Казань, ул. Ягодинская, д. 25, оф. 439. Часы работы: пн-пт 08.00-17.00 +7 (917) 237-30-51	Республика Татарстан
Кемерово	«СТМ» г. Кемерово, пр-т Комсомольский, 72 к3. Часы работы: пн-пт 09.00-19.00, вс 09.00-17.00 dubinin879@mail.ru +7 (3842) 63-12-35	г. Кемерово, Кемеровская область
Краснодар	«СтройПерспектива» г. Краснодар, ул. Алуштинская, 13, цоколь. Часы работы: пн-пт 08.15-17.00 stropinfo@yandex.ru +7 (861) 288-89-08, +7 (918) 974-0368	Краснодарский край, Ростовская область, Республика Крым, Ставропольский край, Республика Адыгея
Красноярск	«МКСТ» г. Красноярск, пер. Телевизорный, 16, оф. 210. Часы работы: пн-пт 09.00-18.00 mkstkras@mail.ru +7 (391) 265-80-48	г. Красноярск, г. Дивногорск, г. Сосновоборск, п. Емельяново, п. Элита, п. Березовка, с. Зыково, с. Миндерла, с. Сухобузимское
Курган	ИП Григорьева Я.И. г. Курган, ул. Некрасова, 15, стр.3 Часы работы: круглосуточно, без выходных +7 (3522) 55-14-80	Курганская область
Москва	«СтройИндустрияКомплект» г. Москва, Путевой проезд, 3, стр. 1, оф. 500. Часы работы: пн-пт 09.00-19.00, сб 10.00-17.00 +7 (499) 409-88-22, +7 (951) 296-03-61	г. Москва, Московская область
Мошково р.п.	ИП Грызунов А.В. р.п. Мошково, ул. Советская, 4а. Часы работы: пн-пт 09.00-18.00, сб, вс 09.00-15.00. +7 (913) 950-97-99	р.п. Мошково, Мошковский район, Болотнинский район, г. Новосибирск
Нижний Новгород	«Айком» г. Нижний Новгород, ул. Погорная, 2, Часы работы: пн-пт 09.00-18.00 +7 (831) 429-02-07, 429-02-47	г. Нижний Новгород, Нижегородская область

Город	Организация	География обслуживания
Нижневартовск	«Теплоаура» г. Нижневартовск, ул. Мира, 3П стр.1. Часы работы: пн-пт 10.00-19.00, сб-вс 10.00-16.00 +7 (3466) 67-23-72, +7 (3466) 61-46-63	г. Нижневартовск
Новокузнецк	«Тепломатика» г. Новокузнецк, пр. Курако, 53, этаж 2, оф. 211. Часы работы: пн-пт 09.00-18.00 teplomatika@mail.ru +7 (950) 589-66-55, +7 (950) 585-55-99, +7 (3843) 79-88-66, +7 (3843) 79-88-11	г. Новокузнецк, Юг Кузбасса
Новосибирск	«СоюзТеплоМонтаж» г. Новосибирск, ул. Писарева, 60, оф. 90. Часы работы: пн-пт 09.00-18.00 finelinensk.ru, fl.nsk@mail.ru +7 (913) 784-66-39, +7 (383) 224-22-88, 292-92-73	г. Новосибирск, Новосибирская область
Оренбург	«ОТК-центр» г. Оренбург, ул. Елифанова, 55. Часы работы: пн-пт 09.00-18.00, +7 (3532) 59-08-99, 30-60-52, 30-60-49	г. Оренбург, Оренбургская область
Пермь	«Теплодар» г. Пермь, ул. Гайдара, 5. Часы работы: пн-сб 10.00-19.00, вс 10.00-17.00 www.kelvin-plus.ru, +7 (342) 263-42-82	г. Пермь, Пермский край
Санкт-Петербург	«ОЧАГ» г. Санкт-Петербург, ул. Хрулева, 8. Часы работы: пн-пт 09.00-19.00 www.ochag.spb.ru +7 (921) 365-32-01, +7 (952) 213-07-49	г. Санкт-Петербург, Ленинградская область
Славянск-на-Кубани	ИП Крыхтин С.В. г. Славянск-на-Кубани, ул. Лермонтова, 216а Часы работы: пн-пт 08.00-18.00, сб, вс 08.30-16.00 +7 (988) 36-555-50, +7 (918) 482-07-56	Славянский район, Красноармейский район, Крымский район
Тольятти	«Тепловодов» г. Тольятти, Московский проспект, 10. Часы работы: пн-пт 09.00-17.00 +7 (8482) 98-06-54, 63-62-77	г. Тольятти, Ставропольский район
Томск	«КИТ-сервис» г. Томск, ул. Елизаровых, 73а. Часы работы: пн-пт 09.00-18.00, сб 10.00-16.00 +7 (3822) 21-01-21 г. Томск, ул. Вершинина, 19. Часы работы: пн-пт 09.00-18.00, сб 10.00-16.00 +7 (3822) 55-53-37 г. Томск, ул. Новосибирская, 32. Часы работы: пн-пт 09.00-18.00, сб 10.00-16.00 +7 (3822) 65-00-05	г. Томск, Томская область

Город	Организация	География обслуживания
Тула	«Дело техники» г. Тула, ул. Первомайская, 24. Часы работы: пн-пт 09.00-18.00 +7 (905) 621-07-09	г. Тула, г. Калуга, Юго-Запад Рязани, Северо-Запад Московской области
Тюмень	«Центр водной техники» г. Тюмень, ул. Харьковская, 83а, к. 4. Часы работы: пн-пт 09.00-18.00, сб 10.00-15.00 +7 (3452) 54-06-83	г. Тюмень, Тюменская область
Улан-Удэ	«Тепловоз» г. Улан-Удэ, пр. Автомобилистов, 4а, к.б. Часы работы: пн-сб 09.00-17.00, вс 09.00-18.00 teplovoz.uu@mail.ru +7 (3012) 24-23-22	г. Улан-Удэ
Улан-Удэ	г. Улан-Удэ, ул. Иволгинская, 14а, к.1. Часы работы: пн-сб 09.00-17.00, вс 09.00-18.00 +7 (3012) 24-92-49 г. Улан-Удэ, ул. Покровская (Исток), 33г, ст.4. Часы работы: пн-сб 09.00-17.00, вс 09.00-18.00 +7 (3012) 40-02-40	г. Улан-Удэ
Ульяновск	«Новотерм» г. Ульяновск, ул. Промышленная, 4, оф.403. Часы работы: пн-пт 09.00-18.00 +7 (902) 125-18-18, +7 (917) 615-41-68	г. Ульяновск, Ульяновская область
Уссурийск	«Страда» г. Уссурийск, ул. Комсомольская, 112. Часы работы: пн-пт 08.30-17.30 +7 (4234) 37-30-29	г. Уссурийск и 200км за чертой города
Хабаровск	ИП Колесников А.А. г. Хабаровск, ул. Индустриальная, 39д. Часы работы: пн-пт 09.00-17.30 +7 (4212) 26-03-26	г. Хабаровск, Хабаровский край
Хвойная р.п.	«РемСтрой-Сервис» р.п. Хвойная, ул. Заводская, 32. Часы работы: 09.00-18.00 +7 (921) 204-98-48	р.п. Хвойная, Новгородская область в радиусе 100 км. От р.п. Хвойная
Чита	«Гранит» г.Чита, ул. Вокзальная, 3. Часы работы: пн-пт 09.00-18.00 +7 (914) 444-46-64, +7 (914) 469-11-19	г.Чита, Забайкальский край
Чебоксары	«Термотехника» г. Чебоксары, ул. Петрова, 6, строение 2. Часы работы: пн-пт 08.00-17.00 www.tt21.pro +7 (8352) 57-32-44, 57-34-44	Чувашская республика

Город	Организация	География обслуживания
Челябинск	«Комфортсервис» г. Челябинск, ул. Академика Королева, 27а, кв.2 Часы работы: пн-пт 08.00-17.00 +7 (351) 225-08-35, 225-08-36	г. Челябинск, Челябинская область
Южно-Сахалинск	ИП Гаврюшкин И.А. г. Южно-Сахалинск, пр. Мира, 2/5. Часы работы: пн-пт 8.00-17.00, сб 8.00-14.00 +7 (4242) 46-97-42, факс 46-97-43	г. Южно-Сахалинск
Якутск	ИП Горнаков М.В. г. Якутск, ул. Богдана Чижика, 33. Часы работы: пн-пт 10.00-18.00 +7 (924) 165-49-97, +7 (914) 273-00-99	Республика Саха (Якутия)

Авторизированные сервисные центры (АСЦ) компании «Теплодар» предлагают своим клиентам комплекс услуг: проектирование, монтаж и сервисное обслуживание продукции «Теплодар» (гарантийное и постгарантийное). Специалисты АСЦ прошли обучение по монтажу и техническому обслуживанию продукции компании «Теплодар», что подтверждается фирменным сертификатом.

Авторизированные сервисные центры компании «Теплодар» уделяют большое внимание качеству сервисного обслуживания клиентов и реализуют целый комплекс мероприятий, направленных на повышение эффективности и скорости обслуживания. В АСЦ можно получить грамотную техническую консультацию по эксплуатации и монтажу оборудования, узнать о тонкостях настроек продукции «Теплодар».

Отличительные особенности сервисных центров «Теплодар»:

- индивидуальный подход к каждому клиенту;
- высокий уровень обслуживания;
- оперативное решение задач.

**Список авторизированных сервисных
центров компании «Теплодар»
постоянно пополняется, адреса уточняйте на сайте:
www.teplodar.ru**



ТУ 4858-016-94893116-12
Сертификат соответствия C-RU.AE88.B00529



Любители тепла **одобряют!**

По вопросам качества приобретенной продукции просим обращаться в Службу качества компании: тел. (383) 363-04-81, otk@teplodar.ru

ООО «ПКФ Теплодар», 630027, Россия, г. Новосибирск,
ул. Б. Хмельницкого, 125/1, тел. 8 (383) 363-04-68, 363-79-92
Единый бесплатный номер: 8-800-775-0307